

Planeta

DV902

La collezione accogliente e confortevole, si esalta attraverso le svariate finiture cromatiche disponibili, che rendono questa serie attuale e senza tempo. Una linea direzionale elegante e minimale che si distingue per la funzionalità e le diverse profondità dei mobili di servizio portanti.

Cozy and comfortable collection, exalted through a number of available colors and finishes that make this series alive and timeless. This elegant, minimalistic executive range stands out for functionality and for the different depths of the carrying service units.



















Focus e dettagli sulla funzionalità del mobile di servizio in laminato bianco lucido.



Focus and details on the functionalities of the white gloss laminate service unit.









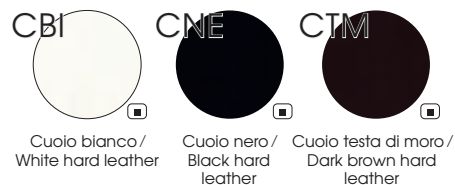


Tavoli / Tables

Piani di lavoro sp. 1.8 cm, in melaminico (*) o laminato (**) con bordi in ABS sp. 0.2 cm /
Worktops 1.8 cm thick, in melamine (*) or laminate (**) with ABS edge-profiles 0.2 cm thick



Piani di lavoro sp. 2 cm, in cuoio con cuciture /
Worktop 2 cm thick, in leather with stitches



Piani di lavoro sp. 1 cm, in vetro temprato retrolaccato con bordi perimetrali lavorati a filo lucido /
Worktops 1 cm thick, rear-lacquered tempered glass with outer polished edges



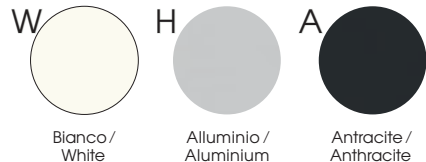
Piani di lavoro sp. 1 cm, in vetro temprato retrolaccato acidato con bordi perimetrali lavorati a filo lucido /
Worktops 1 cm thick, rear-lacquered and acetated tempered glass with outer polished edges



Piano di lavoro in vetro temprato trasparente sp. 0.8 cm, accoppiato con piano in gres porcellanato sp. 0.6 cm /
Worktop in 0.8 cm thick transparent tempered glass, coupled with a 0.6 cm thick porcelain stoneware worktop



Strutture metalliche / Metal structures



Gambone in metallo con base / Metal column base



Mobili di servizio / Service units


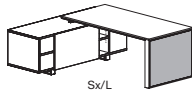
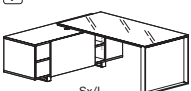
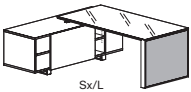

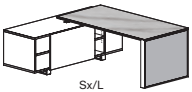
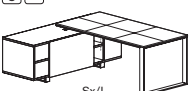
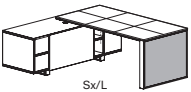
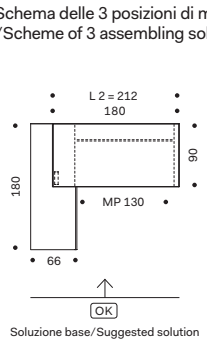
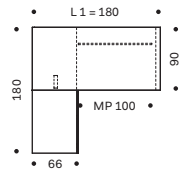
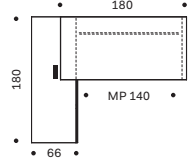
Scocca, ripiani sp. 2.5 cm e ante sp. 1.8 cm, in melaminico (*) o laminato (**) /
Body, shelves 2.5 cm and doors 1.8 cm thick, in melamine (*) or laminate (**)





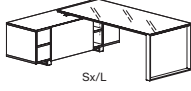



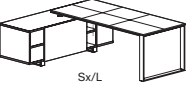
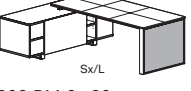
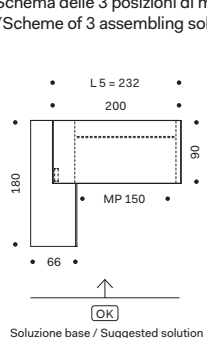
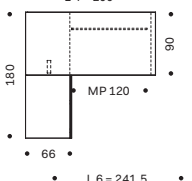
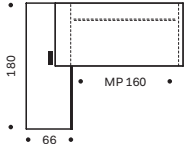
Note

Prodotti non in pronta consegna. Per la disponibilità contattare l'ufficio commerciale / Items not in prompt delivery. Please contact the commercial department to check availability


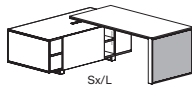




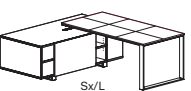
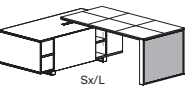
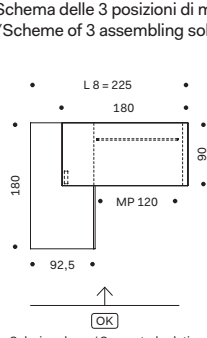
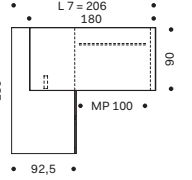
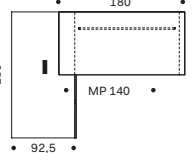
Tavoli scrivania L 180 con mobile di servizio P 66 (Dx o Sx)/Desks W 180 with service unit D 66 (R or L)

<p>P 180 x H 75</p>  <p>Sx/L</p> <p>902.TM.6_18_ Sx/L - Dx/R</p> <p>ⓐ</p>  <p>Sx/L</p> <p>902.PM.6_18_ Sx/L - Dx/R</p>	<p>P 180 x H 74</p> <p>Ⓥ</p>  <p>Sx/L</p> <p>902.TV.6_18_ Sx/L - Dx/R</p> <p>Ⓥ ⓐ</p>  <p>Sx/L</p> <p>902.PV.6_18_ Sx/L - Dx/R</p>	<p>P 180 x H 75</p> <p>ⓐ</p>  <p>Sx/L</p> <p>902.TV.6_18_ Sx/L - Dx/R</p> <p>ⓐ ⓐ</p>  <p>Sx/L</p> <p>902.PV.6_18_ Sx/L - Dx/R</p>	<p>P 180 x H 75</p> <p>ⓐ</p>  <p>Sx/L</p> <p>902.TM.6_18_ Sx/L - Dx/R</p> <p>ⓐ ⓐ</p>  <p>Sx/L</p> <p>902.PM.6_18_ Sx/L - Dx/R</p>	<p>Schema delle 3 posizioni di montaggio /Scheme of 3 assembling solutions</p>  <p>Soluzione base/Suggested solution</p>	<p>L 1 = 180</p>  <p>L 3 = 221,5</p> 
--	---	---	---	--	---

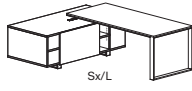

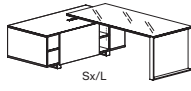



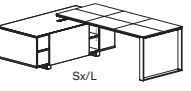
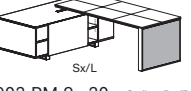
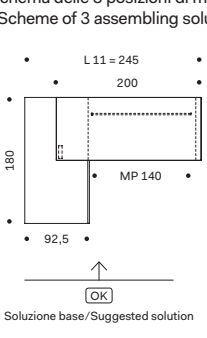
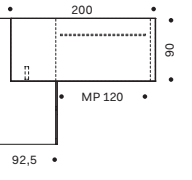
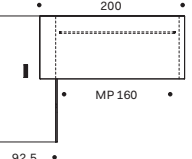
Tavoli scrivania L 200 con mobile di servizio P 66 (Dx o Sx)/Desks W 200 with service unit D 66 (R or L)

<p>P 180 x H 75</p>  <p>Sx/L</p> <p>902.TM.6_20_ Sx/L - Dx/R</p> <p>ⓐ</p>  <p>Sx/L</p> <p>902.PM.6_20_ Sx/L - Dx/R</p>	<p>P 180 x H 74</p> <p>Ⓥ</p>  <p>Sx/L</p> <p>902.TV.6_20_ Sx/L - Dx/R</p> <p>Ⓥ ⓐ</p>  <p>Sx/L</p> <p>902.PV.6_20_ Sx/L - Dx/R</p>	<p>P 180 x H 75</p> <p>ⓐ</p>  <p>Sx/L</p> <p>902.TV.6_20_ Sx/L - Dx/R</p> <p>ⓐ ⓐ</p>  <p>Sx/L</p> <p>902.PV.6_20_ Sx/L - Dx/R</p>	<p>P 180 x H 75</p> <p>ⓐ</p>  <p>Sx/L</p> <p>902.TM.6_20_ Sx/L - Dx/R</p> <p>ⓐ ⓐ</p>  <p>Sx/L</p> <p>902.PM.6_20_ Sx/L - Dx/R</p>	<p>Schema delle 3 posizioni di montaggio /Scheme of 3 assembling solutions</p>  <p>Soluzione base / Suggested solution</p>	<p>L 4 = 200</p>  <p>L 6 = 241,5</p> 
--	---	---	---	--	---

Tavoli scrivania L 180 con mobile di servizio P 92,5 (Dx o Sx)/Desks W 180 with service unit D 92,5 (R or L)

<p>P 180 x H 75</p>  <p>Sx/L</p> <p>902.TM.9_18_ Sx/L - Dx/R</p> <p>ⓐ</p>  <p>Sx/L</p> <p>902.PM.9_18_ Sx/L - Dx/R</p>	<p>P 180 x H 74</p> <p>Ⓥ</p>  <p>Sx/L</p> <p>902.TV.9_18_ Sx/L - Dx/R</p> <p>Ⓥ ⓐ</p>  <p>Sx/L</p> <p>902.PV.9_18_ Sx/L - Dx/R</p>	<p>P 180 x H 75</p> <p>ⓐ</p>  <p>Sx/L</p> <p>902.TV.9_18_ Sx/L - Dx/R</p> <p>ⓐ ⓐ</p>  <p>Sx/L</p> <p>902.PV.9_18_ Sx/L - Dx/R</p>	<p>P 180 x H 75</p> <p>ⓐ</p>  <p>Sx/L</p> <p>902.TM.9_18_ Sx/L - Dx/R</p> <p>ⓐ ⓐ</p>  <p>Sx/L</p> <p>902.PM.9_18_ Sx/L - Dx/R</p>	<p>Schema delle 3 posizioni di montaggio /Scheme of 3 assembling solutions</p>  <p>Soluzione base / Suggested solution</p>	<p>L 7 = 206</p>  <p>L 9 = 247,5</p> 
--	---	---	---	--	---

Tavoli scrivania L 200 con mobile di servizio P 92,5 (Dx o Sx)/Desks W 200 with service unit D 92,5 (R or L)

<p>P 180 x H 75</p>  <p>Sx/L</p> <p>902.TM.9_20_ Sx/L - Dx/R</p> <p>ⓐ</p>  <p>Sx/L</p> <p>902.PM.9_20_ Sx/L - Dx/R</p>	<p>P 180 x H 74</p> <p>Ⓥ</p>  <p>Sx/L</p> <p>902.TV.9_20_ Sx/L - Dx/R</p> <p>Ⓥ ⓐ</p>  <p>Sx/L</p> <p>902.PV.9_20_ Sx/L - Dx/R</p>	<p>P 180 x H 75</p> <p>ⓐ</p>  <p>Sx/L</p> <p>902.TV.9_20_ Sx/L - Dx/R</p> <p>ⓐ ⓐ</p>  <p>Sx/L</p> <p>902.PV.9_20_ Sx/L - Dx/R</p>	<p>P 180 x H 75</p> <p>ⓐ</p>  <p>Sx/L</p> <p>902.TM.9_20_ Sx/L - Dx/R</p> <p>ⓐ ⓐ</p>  <p>Sx/L</p> <p>902.PM.9_20_ Sx/L - Dx/R</p>	<p>Schema delle 3 posizioni di montaggio /Scheme of 3 assembling solutions</p>  <p>Soluzione base/Suggested solution</p>	<p>L 10 = 226</p>  <p>L 12 = 267,5</p> 
--	---	---	---	--	---

Note:

1 Le finiture gres e cuoio non sono in pronta consegna. Per la disponibilità contattare l'ufficio commerciale/ Porcelain stoneware and leather finishes are not in prompt delivery. Please contact the commercial department to check availability;

2 I tavoli possono essere montati sui mobili di servizio (destri o sinistri) scegliendo tra 3 diverse posizioni. Per ogni soluzione modestiva è disponibile la dimensione del corrispondente modesty panel (vedi relativa quota indicata con MP) mentre il canale passacavi si ordina secondo la lunghezza del piano di

lavoro utilizzato/ The desks can be mounted on service units (right or left hand) in 3 different positions. Find the proper modesty panel to match the chosen composition (see sizes indicated with MP), while the cable channels change according to the size of the worktop;

3 Le dimensioni sono espresse in cm - consultare il listino prezzi per le caratteristiche tecniche, i codici degli articoli e delle finiture/Dimensions are stated in cm - for technical characteristics, article code numbers and finishing see price list;

■ Prodotti non in pronta consegna. Per la disponibilità contattare l'ufficio commerciale/Items not in prompt delivery. Please contact the commercial department to check availability;

ⓐ Articolo subordinato a commessa minima. Previsto anche nella versione con fori e tappi passacavi (Optional - Vedere listino) /Item tied-up to a minimum quantity production. Also foreseen in a version including holes and out-let lids. (Optional - Refer to price list);

Ⓥ Vetro/Glass; ⓐ Cuoio/Leather; ⓐ Gres/Gres.

Tavoli per composizioni/Desks for compositions

P 90 x H 75 V	P 90 x H 74 V	P 90 x H 75 G ■	P 90 x H 75 C ■
902.TI.15.18_L 180 902.TI.15.20_L 200	902.TV.11.18_L 180 902.TV.11.20_L 200	902.TV.11.18_L 180 902.TV.11.20_L 200	902.TI.15.18_L 180 902.TI.15.20_L 200

Tavoli riunione/Meeting tables

Ø 100 x H 74,5 V ■ HA	V H	Ø 100 x H 75 G ■ HA	G ■ H	L 100 P 100 x H 75	L 100 P 100 x H 75 C ■	L 160 P 160 x H 75	L 160 P 160 x H 75 C ■
902.TV.14.10_	902.TV.15.10_	902.TV.14.10_	902.TV.15.10_	902.TR.42.10_	902.TR.42.10_	902.TR.43.16_	902.TR.43.16_

L 240 P 120 x H 75	L 240 P 120 x H 74,5 V	L 240 P 120 x H 74,5 G ■	L 240 P 120 x H 75 C ■
902.TR.41.24_	902.TV.36.24_	902.TV.36.24_	902.TR.41.24_

Tavoli riunione componibili con gambe centrali rientrate/Modular meeting tables with central recessed legs

L 320 P 160 x H 75	L 320 P 160 x H 75 C ■	L 480 P 160 x H 75	L 480 P 160 x H 75 C ■
902.TR.32.32_	902.TR.32.32_	902.TR.32.48_	902.TR.32.48_

Elementi per tavoli riunioni componibili con gambe centrali rientrate/Modular elements for compound meeting tables with central recessed legs

L 160 P 160 x H 75	L 160 P 160 x H 75 C ■
902.TR.32.16_	902.TR.32.16_

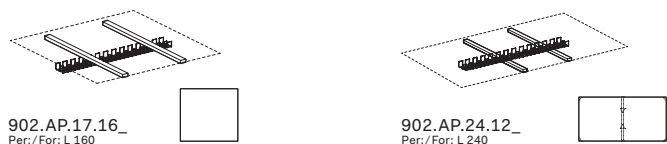
Modesty panel – canalizzazione per tavoli scrivanie su mobili di servizio/Modesty panel – wire management for desks on service units

Per tavoli L 180/For desks W 180			Per tavoli L 200/For desks W 200		
902.AP.15.16_L 140 (L 180)	902.MP.08.12_L 120 (L 8) 902.MP.08.13_L 130 (L 2) 902.MP.08.14_L 140 (L 3-L 9)	902.MP.13.12_L 120 (L 8) 902.MP.13.13_L 130 (L 2) 902.MP.13.14_L 140 (L 3-L 9)	902.AP.21.20_L 160	902.MP.09.14_L 140 (L 11) 902.MP.09.15_L 150 (L 5) 902.MP.09.16_L 160 (L 6-L 12)	902.MP.14.14_L 140 (L 11) 902.MP.14.15_L 150 (L 5) 902.MP.14.16_L 160 (L 6-L 12)
902.AP.21.18_L 140					

Modesty panel in cuoio /Leather modesty panel

Per tavoli L 180/For desks W 180			Per tavoli L 200/For desks W 200		Accessori /Accessories
902.MP.08.12_L 120 (L 8) 902.MP.08.13_L 130 (L 2)		902.MP.09.15_L 150 (L 5) 902.MP.09.16_L 160 (L 6-L 12)			

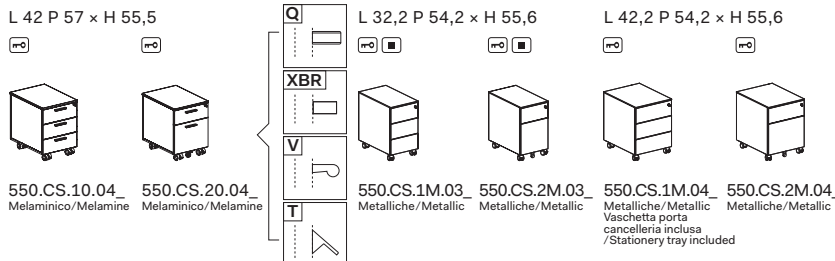
Canalizzazione per tavoli scrivanie/Wire management for desks



902.AP.17.16_
Per./For: L 160

902.AP.24.12_
Per./For: L 240

Cassettiere/Pedestals



550.CS.10.04
Melaminico/Melamine

550.CS.20.04
Melaminico/Melamine

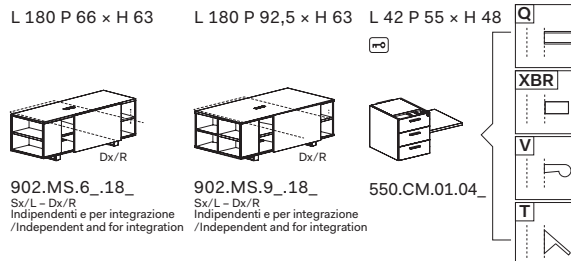
550.CS.1M.03
Metalliche/Metallic

550.CS.2M.03
Metalliche/Metallic

550.CS.1M.04
Metalliche/Metallic
Vaschetta porta
cancelleria inclusa
/Stationery tray included

550.CS.2M.04
Metalliche/Metallic

Mobili di servizio e cassetteria interna /Service unit and internal pedestals



902.MS.6
Sx/L - Dx/R
Indipendenti e per integrazione
/Independent and for integration

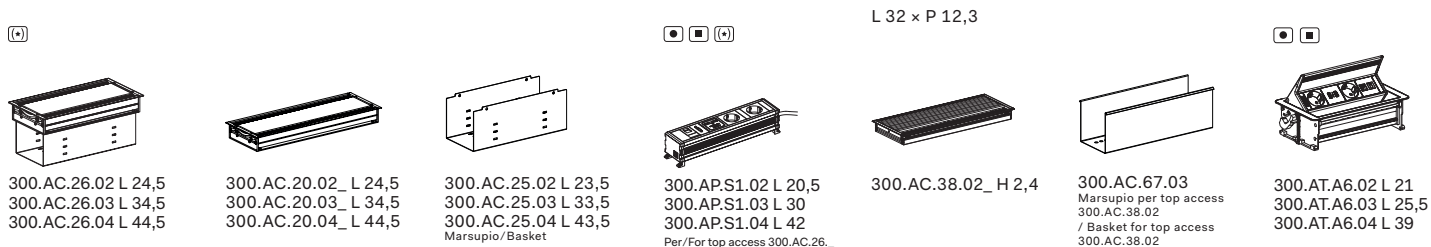
902.MS.9
Sx/L - Dx/R
Indipendenti e per integrazione
/Independent and for integration

550.CM.01

Note: Per portacancelleria cassetti, vedi capitolo DV300-Accessori/For stationary tray, see chapter DV300-Accessories.

Note: La finitura nero opaco non è in pronta consegna, per la disponibilità contattare l'ufficio commerciale. /Matt black finishes is not in prompt delivery. Please contact the commercial department to check availability.

Accessori per canalizzazione - Elettificazione - Vari/Accessories for wire management - Electrification - Various



300.AC.26.02 L 24,5
300.AC.26.03 L 34,5
300.AC.26.04 L 44,5

300.AC.20.02 L 24,5
300.AC.20.03 L 34,5
300.AC.20.04 L 44,5

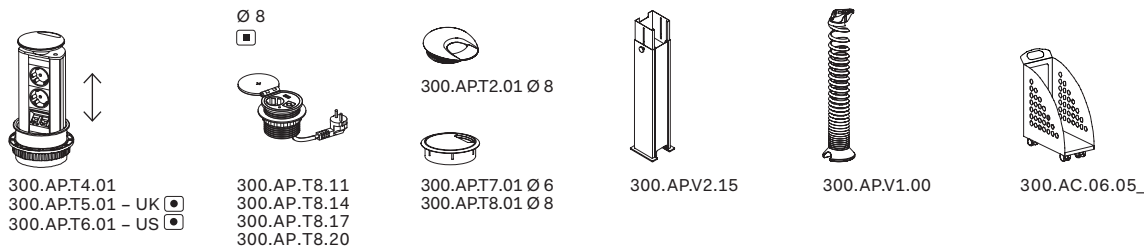
300.AC.25.02 L 23,5
300.AC.25.03 L 33,5
300.AC.25.04 L 43,5
Marsupio/Basket

300.AP.S1.02 L 20,5
300.AP.S1.03 L 30
300.AP.S1.04 L 42
Per/For top access 300.AC.26_

300.AC.38.02_H 2,4

300.AC.67.03
Marsupio per top access
300.AC.38.02
/ Basket for top access
300.AC.38.02

300.AT.A6.02 L 21
300.AT.A6.03 L 25,5
300.AT.A6.04 L 39



300.AP.T4.01
300.AP.T5.01 - UK
300.AP.T6.01 - US

300.AP.T8.11
300.AP.T8.14
300.AP.T8.17
300.AP.T8.20

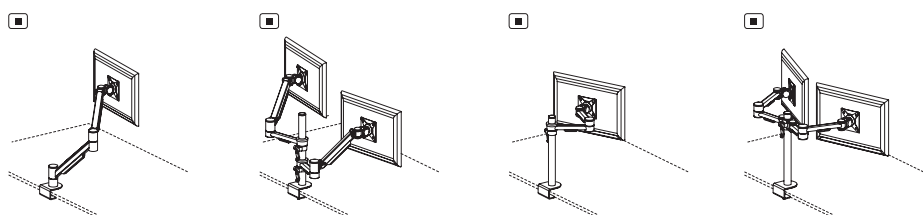
300.APT.2.01 Ø 8
300.APT.7.01 Ø 6
300.APT.8.01 Ø 8

300.AP.V2.15

300.AP.V1.00

300.AC.06.05_

Bracci porta video/Arms for video support



300.AC.02.01
Braccio porta video mobile su piano
/Dynamic arm for video support on deskbase

300.AC.02.02
Doppio braccio porta video mobile su piano/2 dynamic arms for video support on deskbase

300.AC.01.01
Braccio porta video statico su palo/Static arm for video support on pole

300.AC.01.02
Doppio braccio porta video statico su palo/2 Static arms for video support on pole

Note:

- 1 Le finiture gres e cuoio non sono in pronta consegna. Per la disponibilità contattare l'ufficio commerciale/Porcelain stoneware and leather finishes are not in prompt delivery. Please contact the commercial department to check availability;
- 2 Per la scelta dei contenitori e degli accessori vari, consultare il relativo listino o catalogo/To choose storage units and accessories, please check correspondent price list or catalogue;
- 3 Le dimensioni sono espresse in cm - consultare il listino prezzi per le caratteristiche tecniche, i codici degli articoli e delle finiture/Dimensions are stated in cm - for technical characteristics, article code numbers and finishing see price list;

- Prodotti non in pronta consegna. Per la disponibilità contattare l'ufficio commerciale/Items not in prompt delivery. Please contact the commercial department to check availability;
- Articoli prodotti solo su richiesta/Items produced only on demand;
- HA Gambone in alluminio anodizzato / Metal column made in "Anodized" aluminium;
- H Gambone verniciato a polveri in bianco, alluminio o antracite / Metal column electrostatic painted in white, aluminum or anthracite;

- G Gres/Gres;
- C Cuoio/Leather;
- V Vetro/Glass;
- Con serratura/With lock;